

NÁVOD K POUŽITÍ

PŘENOSNÁ SOLÁRNÍ POWER BANKA 8.000 MAH

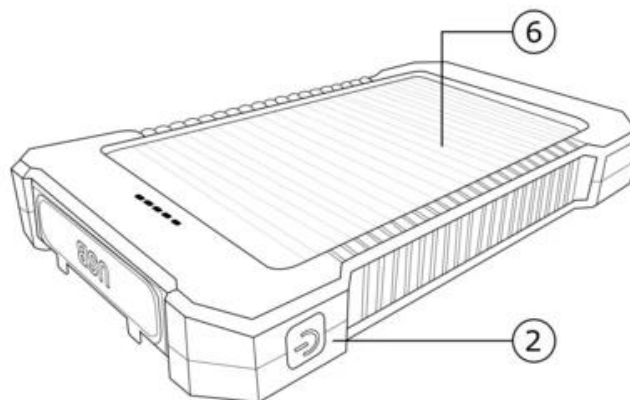
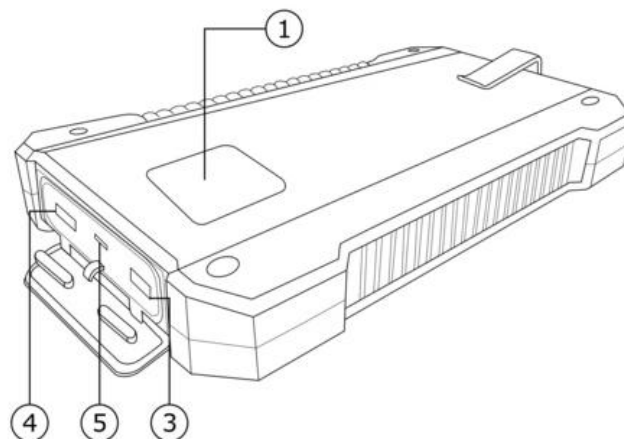
SOUČÁSTI ZBOŽÍ:

- solární power banka,
- USB kabel,
- spona,
- kompas,
- návod k použití.

TECHNICKÉ SPECIFIKACE:

- kapacita: 8.000 mAh,
- materiál krytu: ABS, PC, silikon,
- typ baterie: lithium-polymerová baterie A,
- hmotnost: 280 g,
- rozměry: 139 x 75 x 20 mm,
- vstup: 5V/1.0A,
- výstup: 5V/1A, 5V/2.1A,
- barva: oranžová, modrá, zelená, červená, černá, žlutá,
- solární panel: polykrystalický,
- test na pád z výšky 1.2 m,
- IPX5 certifikát odolnosti vůči vodě a prachu.

POPIS VÝROBKU



1. světlo
2. tlačítko ON/OFF
3. vstup 1
4. vstup 2
5. nabíjecí vstup

6. solární panel

○ PRVNÍ POUŽITÍ

Před prvním použitím banku plně nabijeme. Kapacita výrobku se optimalizuje po 2 až 3 úplných nabitích a vybitích.

○ NABÍJENÍ

Power banku nabíjíme pomocí přiloženého USB kabelu nebo kabelem od telefonu či jiného zařízení, které se nabíjí. V případě, že nemáme USB adaptér, připojíme USB kabel do USB vstupu na počítači. Solární panel je určen pro nouzové situace, protože tímto způsobem je nabíjení pomalejší. Čím je sluneční záření silnější, tím probíhá nabíjení rychleji.

○ SPÍNAČ

Spínač jedenkrát silně zmáčkneme. Rozsvítí se modrá kontrolka, která zobrazuje úroveň nabití power banky.

- 1 modrá kontrolka = banka potřebuje nabít
- 2 modré kontrolky = úroveň nabití < 25 %
- 3 modré kontrolky = úroveň nabití 25–50 %
- 4 modré kontrolky = úroveň nabití 50–75 %
- 5 modré kontrolky = úroveň nabití 75–100 %

(Zelené kontrolky indikují nabíjení solární energií.)

2 s silně přidržíme spínač a zapneme kapesní LED svítílnu. Spínačem přepínáme mezi režimy svícení (jasné světlo, nouzový signál SOS).

2 s silně přidržíme spínač a vypneme kapesní LED svítílnu.

KOMPATIBILNÍ ZAŘÍZENÍ

Power banka snadno nabíjí většinu digitálních výrobků jmenovitého výkonu 5V 1A nebo 2A:

- bezdrátová sluchátka,
- tablety,
- digitální fotoaparáty,
- všechny telefony s podporou USB nabíjení,
- mp3/mp4 přehrávače,
- všechna USB zařízení s jmenovitým výkonem 5V 1A nebo 2A.

ŘEŠENÍ PROBLÉMŮ

Problém: zdá se mi, že se USB zařízení po připojení na solární power banku nenabíjí.

Řešení: zkusíme použít stejný kabel, kterým USB zařízení obvykle nabíjíme. V případě, že nyní nabíjení probíhá, je zřejmě konektor kabelu přiloženého solární power bance již opotřebovaný a správně nepasuje do USB vstupu zařízení.

Problém: svítilnu nelze rozsvítit či zhasnout / svítilna se zasekla v režimu jasného světla či SOS.

Řešení: svítilnu zapneme silným přidržením spínače 2 s. Po zapnutí svítilny přepínáme mezi režimy mačkáním spínače. Svítilnu vypneme opětovným silným přidržením spínače 2 s.

Problém: po vystavení slunečnímu záření se nerozsvítí zelené světlo / nabíjení na slunci probíhá pomalu.

Řešení: power banka musí být vystavena přímému a silnému slunečnímu záření. V závislosti na síle slunečního záření zobrazí zelené kontrolky intenzitu nabíjení.

Poznámka: kompaktní a praktická velikost power banky, respektive velikost solárního panelu umožňuje pouze velmi pomalé nabíjení. Slouží k nabití telefonu v nouzových případech.

BEZPEČNOSTNÍ OPATŘENÍ


1. Výrobek skladujeme mimo dosah zdrojů tepla (ohně, topení).
2. Výrobek neházíme do ohně ani nezahříváme.
3. S výrobkem neboucháme ani po něm nedupeme.
4. Výrobek žádným způsobem nerozebíráme.
5. Výrobek je do jisté míry odolný vůči vodě z důvodu zabezpečení vnitřní elektroniky v případě krátkého potopení pod vodu. Avšak výrobek nepoužíváme pod vodou.
6. Sponka slouží k připnutí na klíče, ne za opasek.
7. Baterie je vyrobena z vysoce kvalitního lithiového polymeru.
8. Skladujeme mimo dosah malých dětí.
9. Výrobek používáme v dobře větraném prostoru. Výrobek nepokládáme na palubní desku auta, pokud jsou okna zavřená. Může dojít k poškození výrobku.

10. Zásah do vnitřních součástí výrobku může zrušit roční záruku nebo způsobit poruchy zařízení.

ZÁRUKA

Záruka platí 12 měsíců. Lze ji uplatnit u prodejce (nás) pomocí kontaktu v pravém spodním rohu. Do zprávy je třeba uvést číslo objednávky a datum nákupu.



| | |
|---|---|
|  | Symbol likvidace a recyklace dle směrnic OEEZ. Symbol OEEZ je na výrobku v souladu se Směrnicí EU 2012/19/EU o odpadních elektrických a elektronických zařízeních (OEEZ), která je určena k prevenci nevhodného odkládání a podpoře opětovného používání a recyklování. |
|---|---|